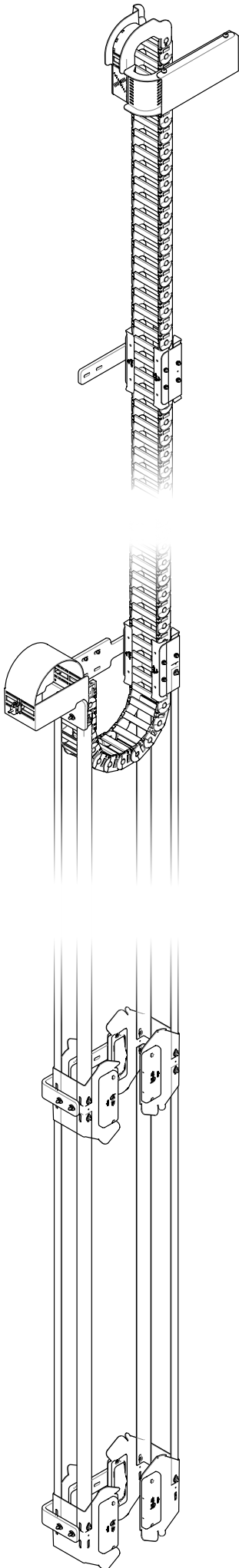
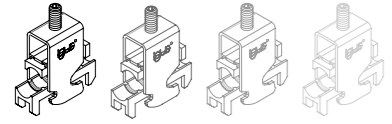


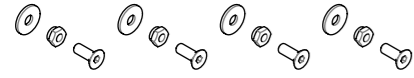
# guidelok system GLSL.F+



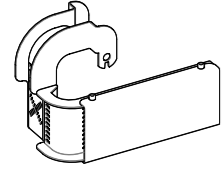
# Stückliste Part List



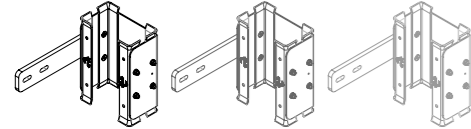
CFXL \*



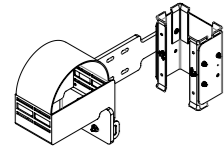
M6x16 \*



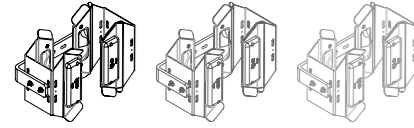
1x



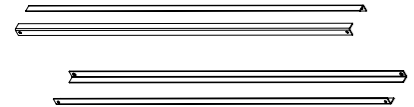
\*



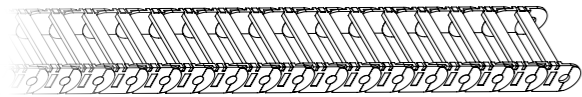
1x



\*

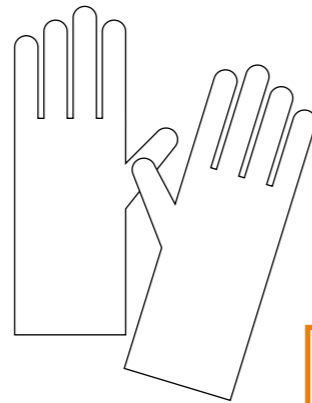
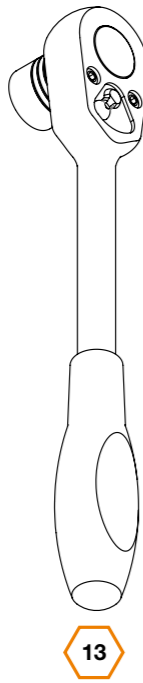
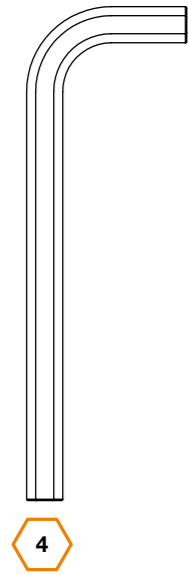
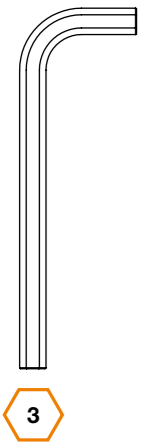


\*

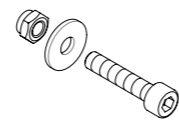


e-kette®  
e-chain® 1x

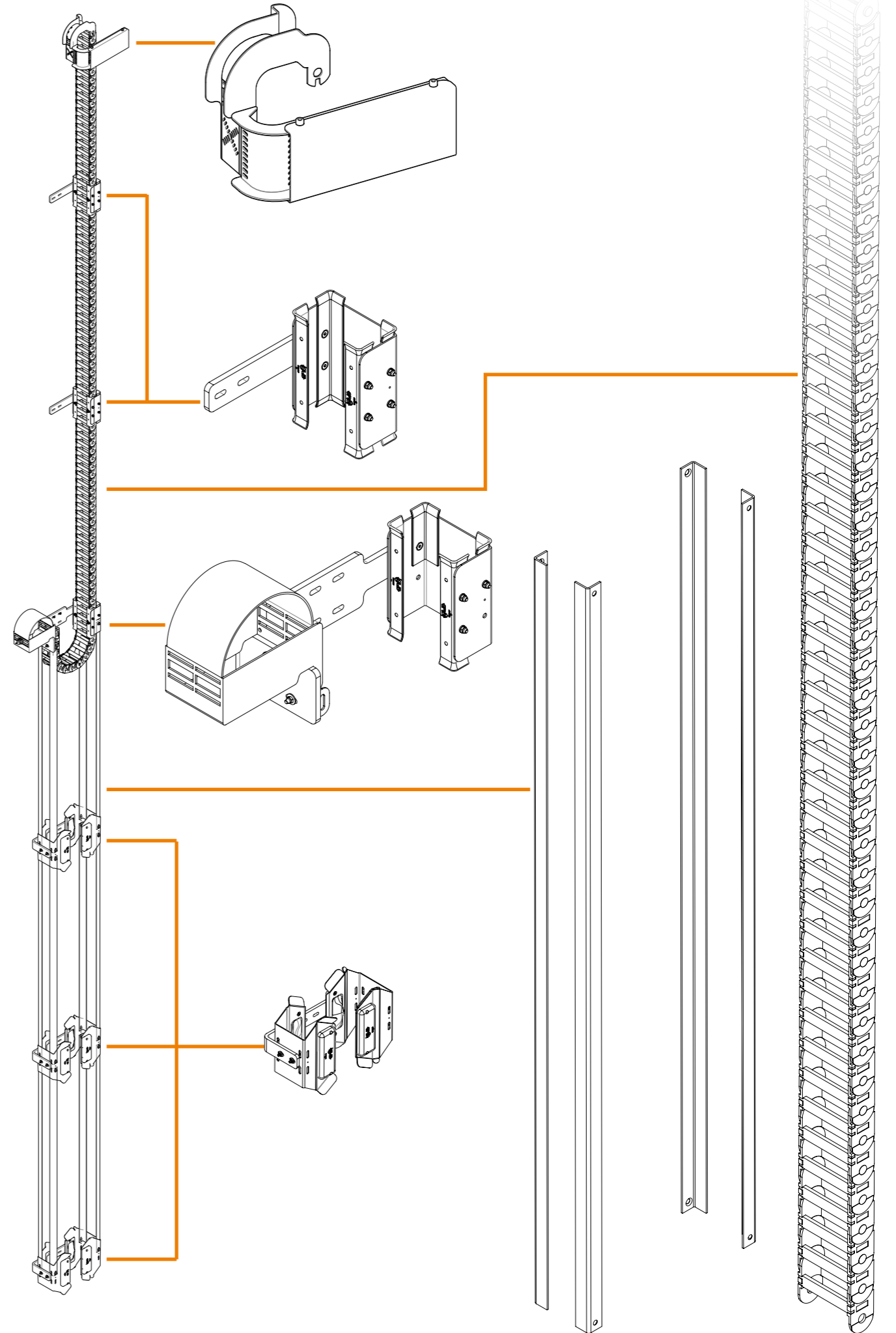
\* Anzahl ist auftragsabhängig,  
siehe Systemzeichnung  
Quantity is order-specific,  
check system drawing



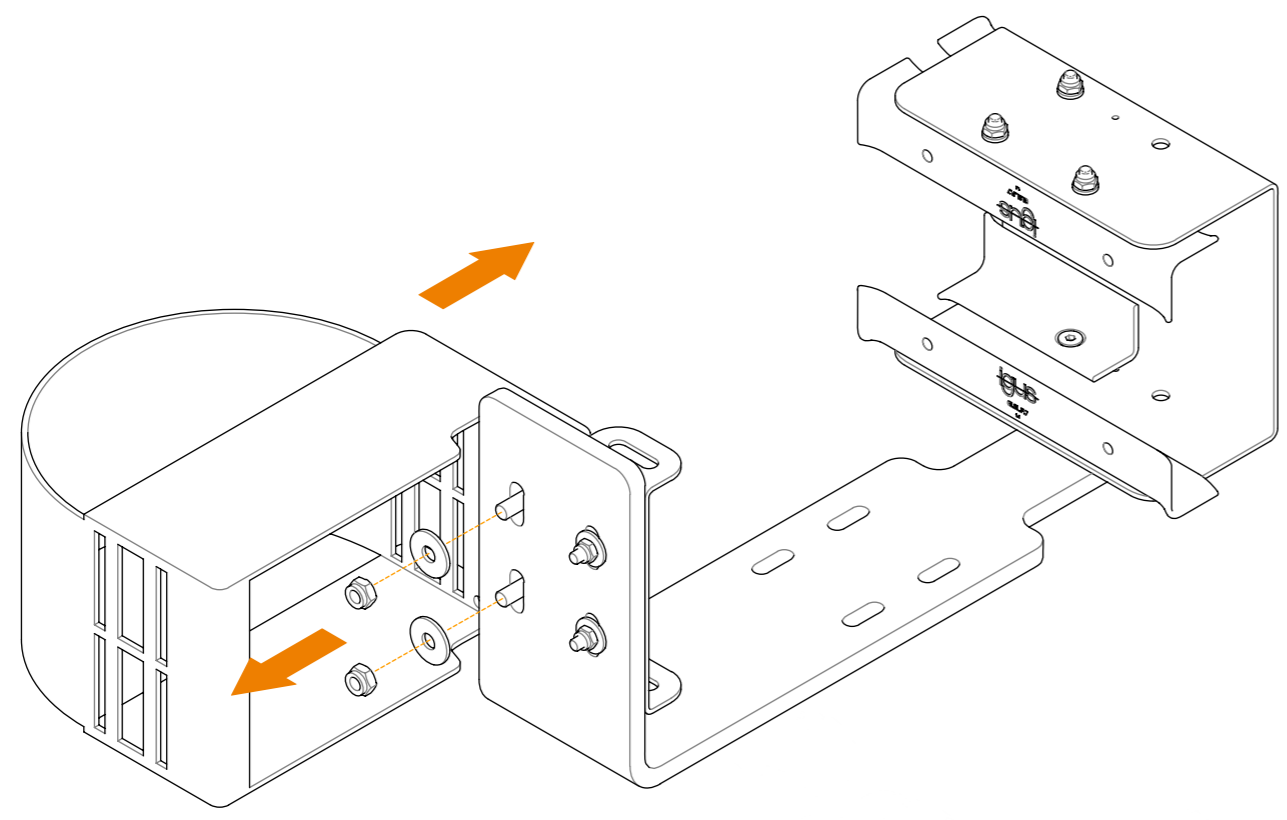
Nicht inklusive  
Not Included



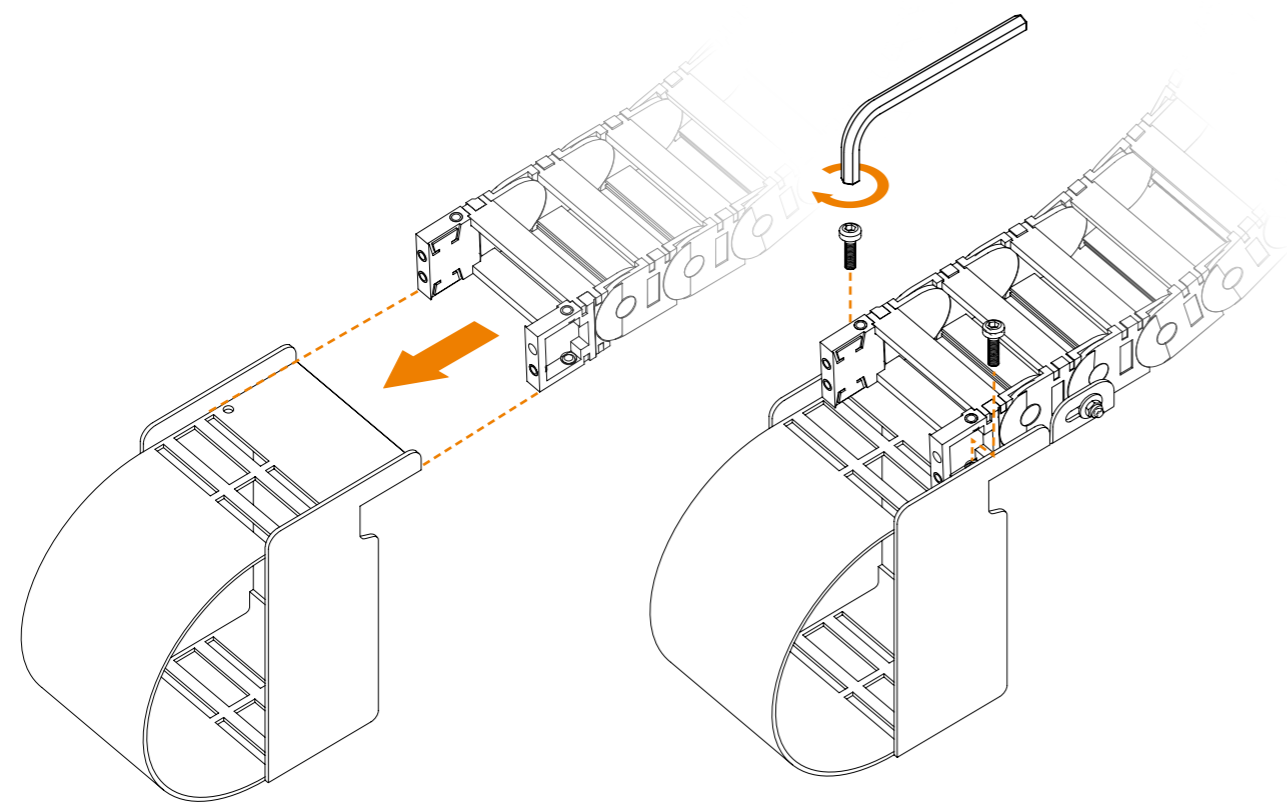
M8 - 8.8 Härtegrad  
M8 - 8.8 Level of hardness



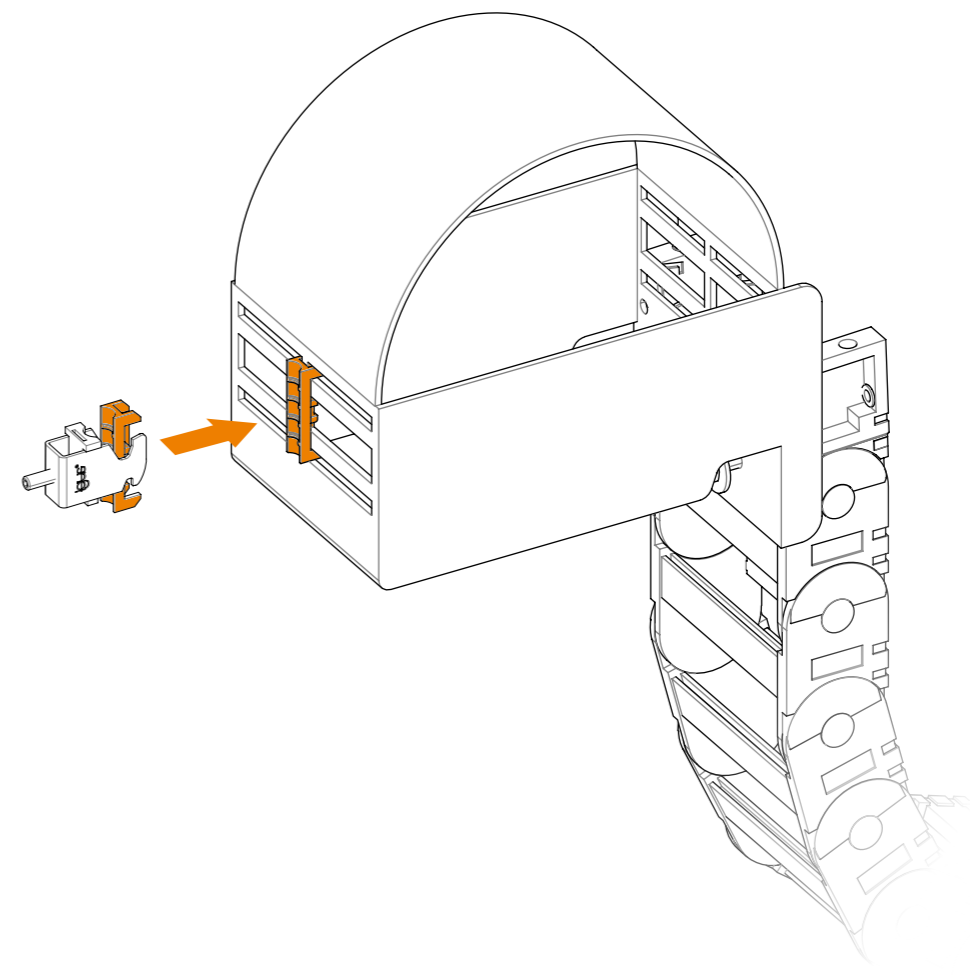
1



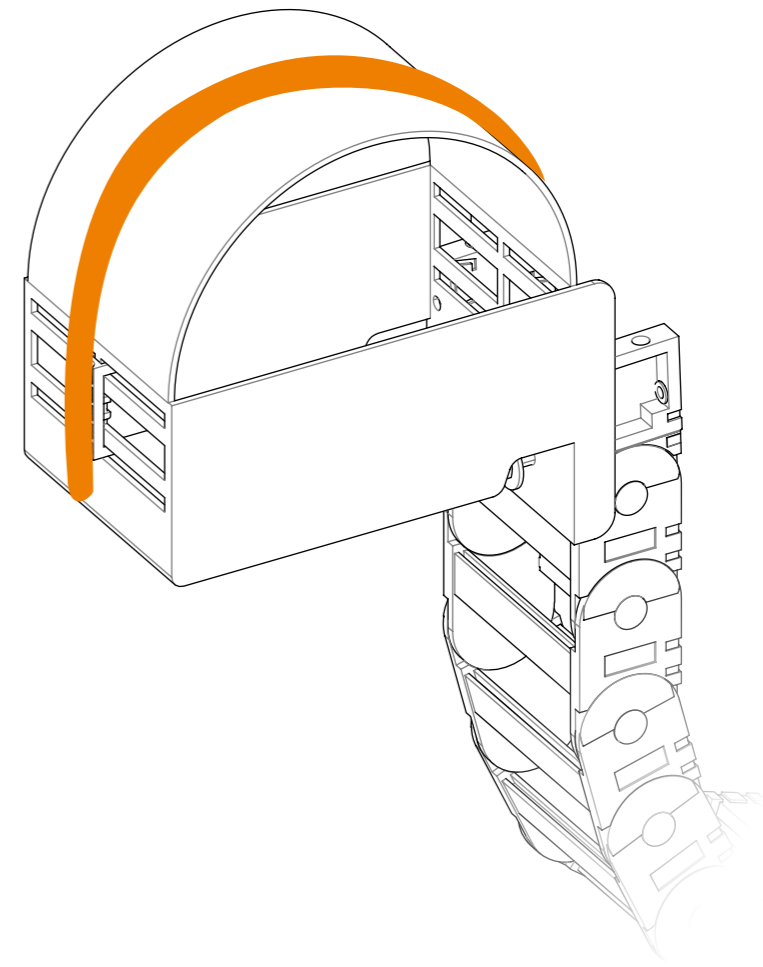
2



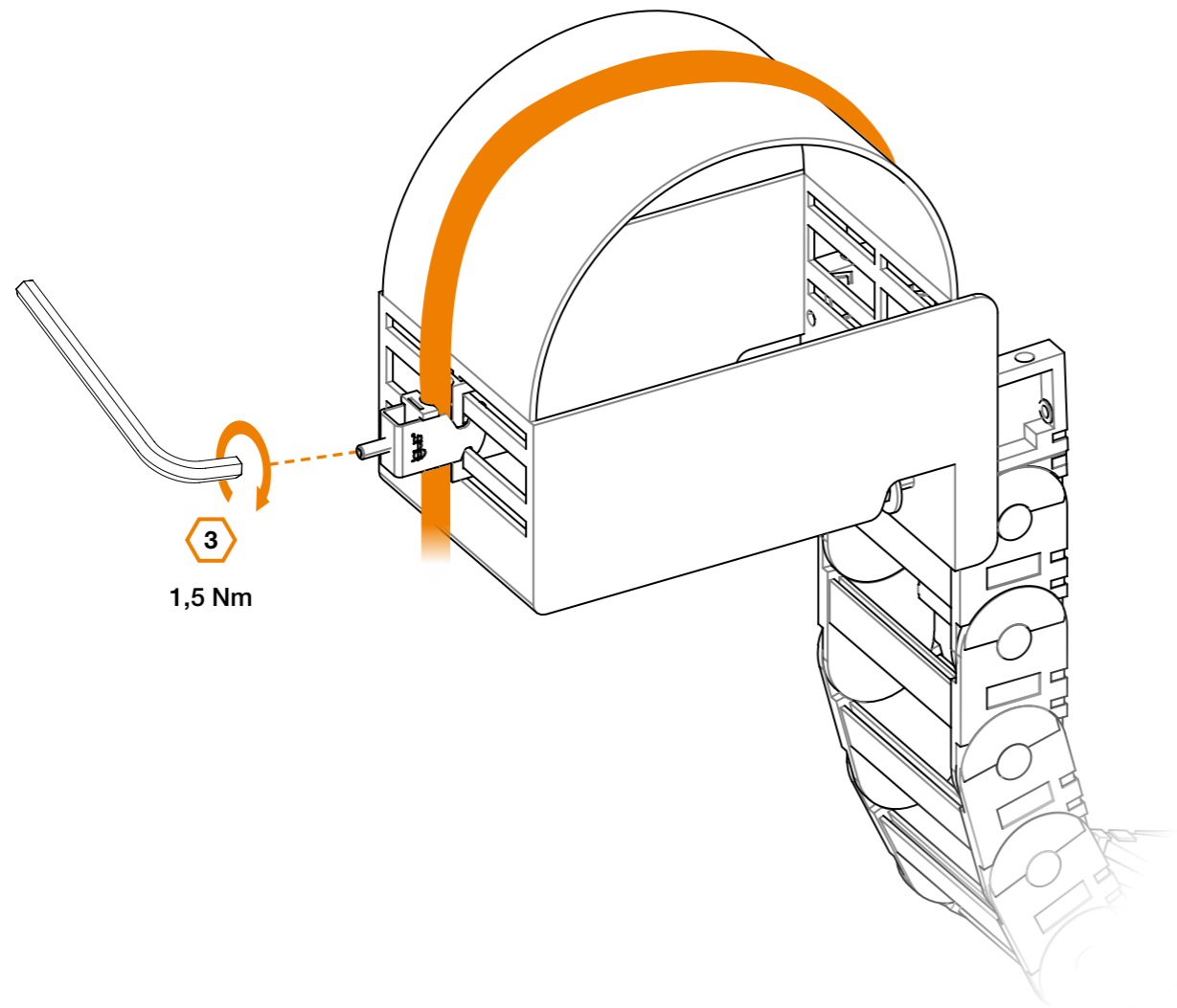
3



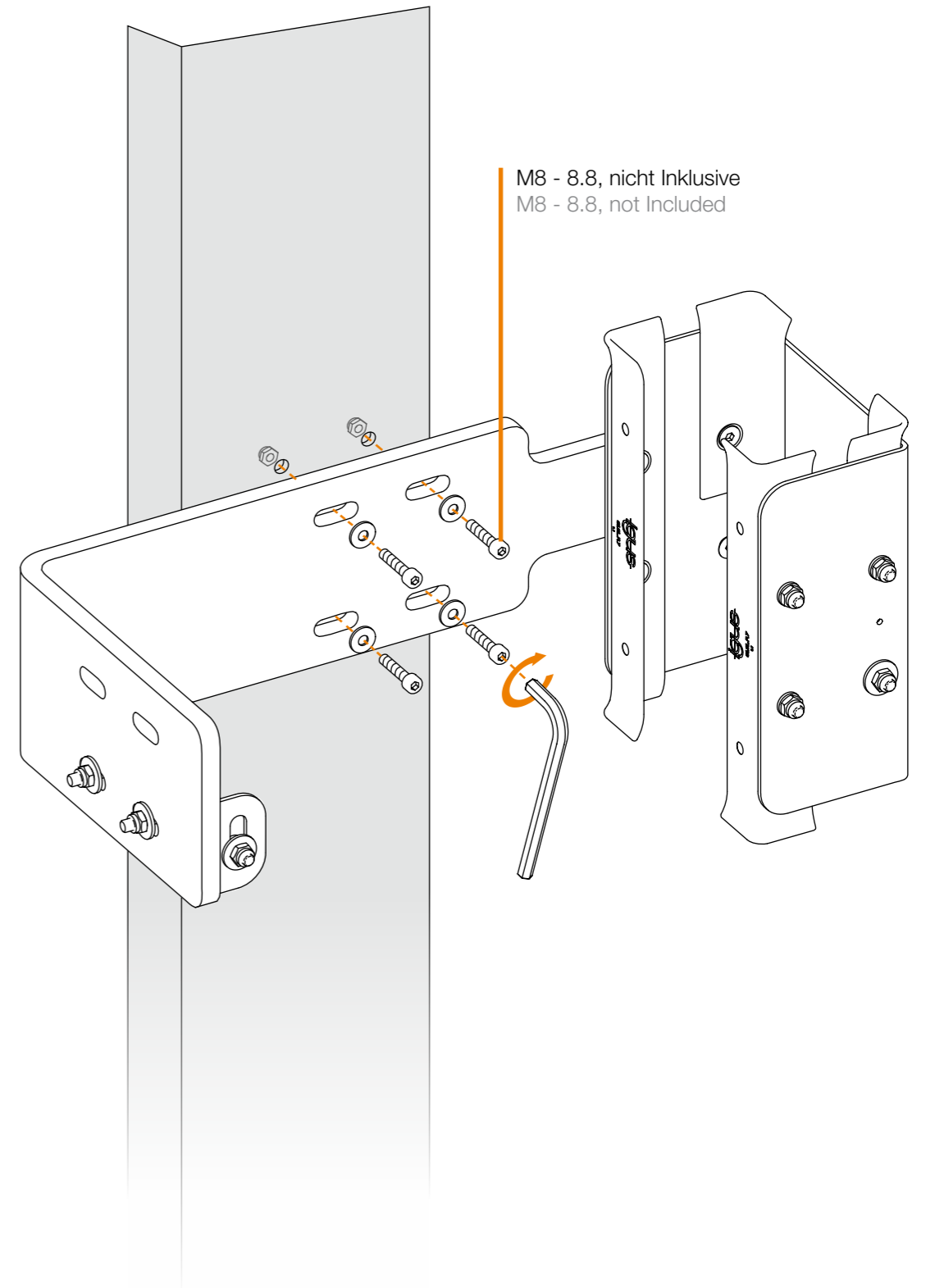
4



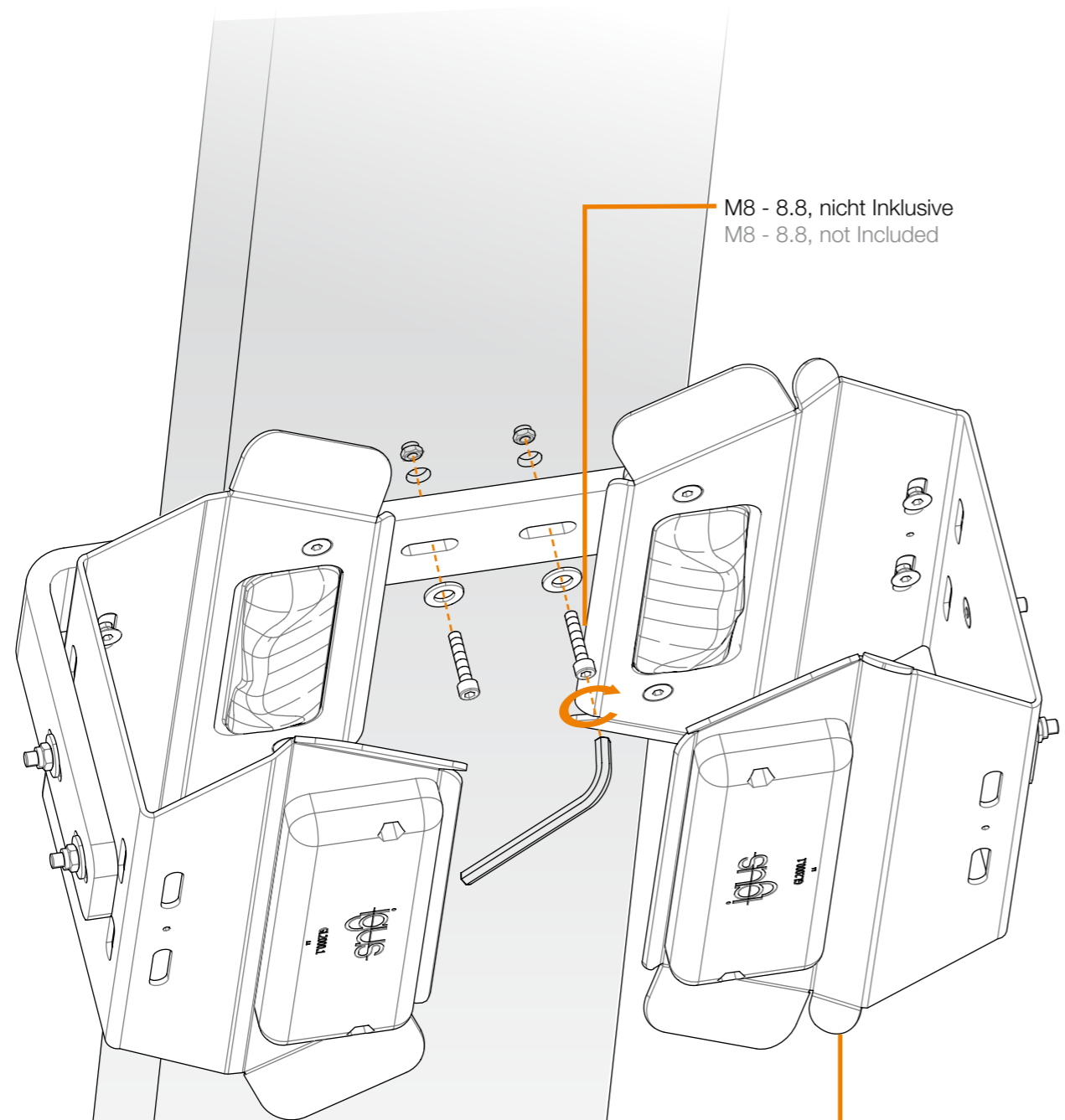
5



1



2

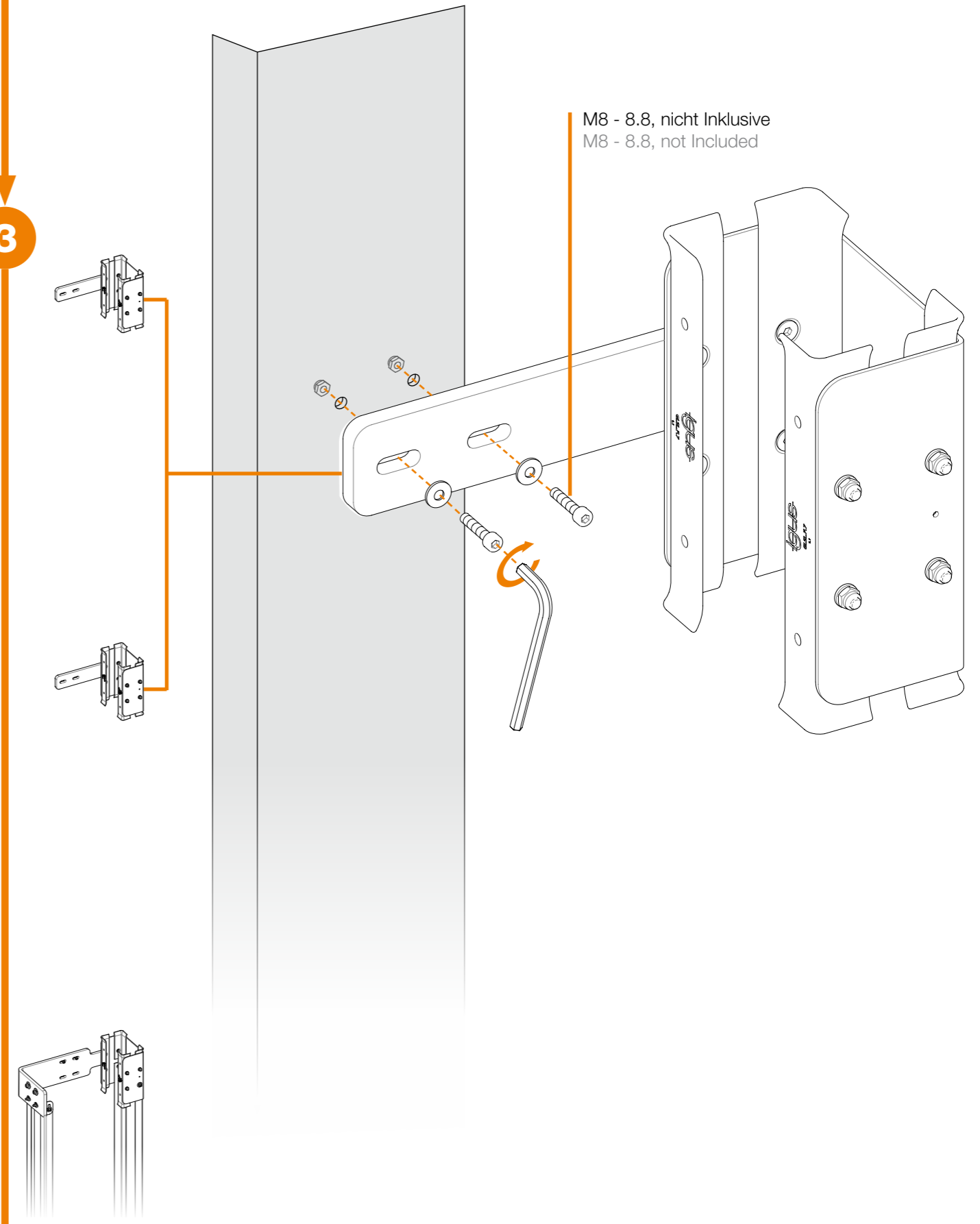


M8 - 8.8, nicht Inklusive  
M8 - 8.8, not Included

**Draufsicht**  
Top View

**Lange Halterung** Mitnehmer Seite,  
schmale Halterung Festpunkt Seite  
**Long bracket** moving end side,  
narrow bracket fix end side

3



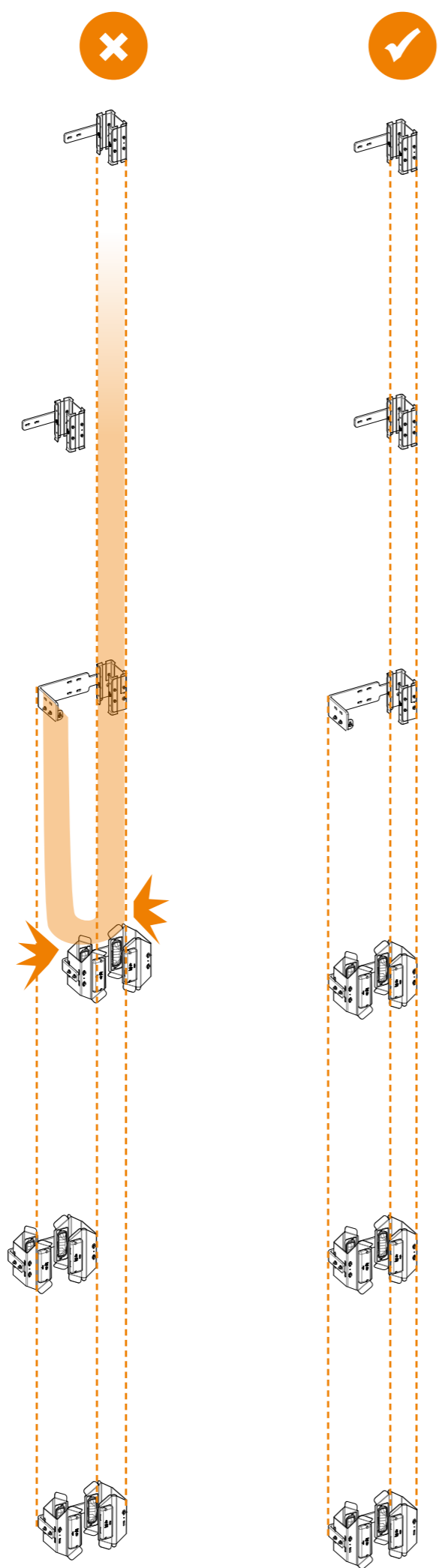
M8 - 8.8, nicht Inklusive  
M8 - 8.8, not Included

4

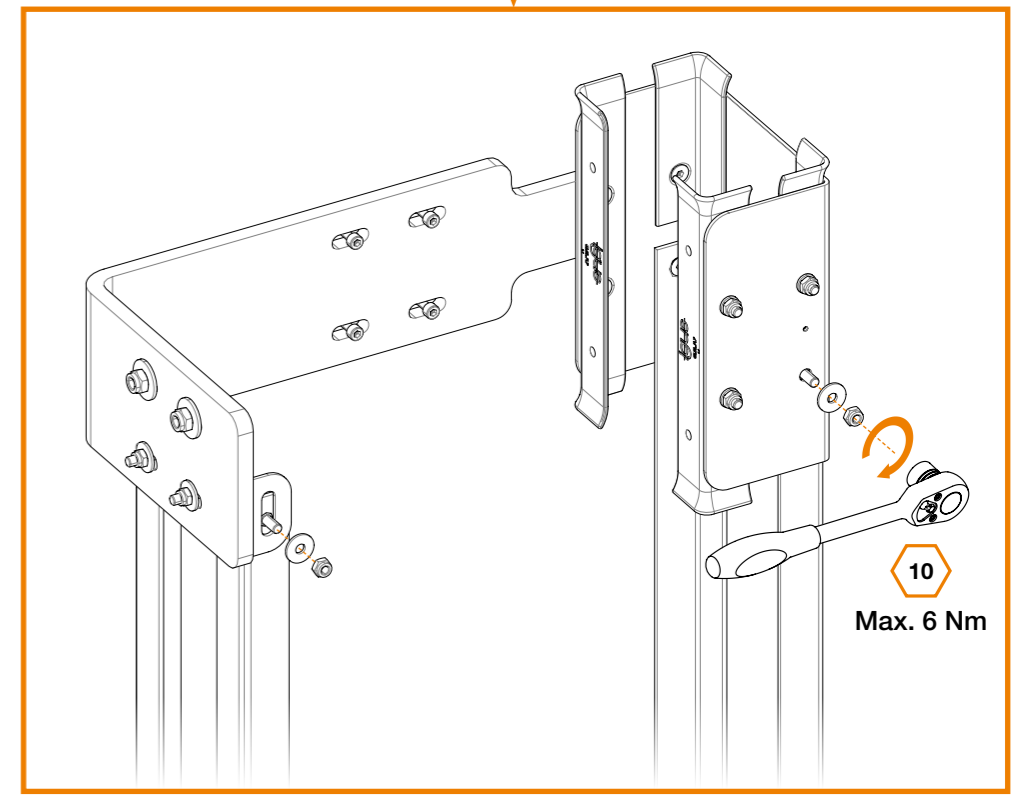
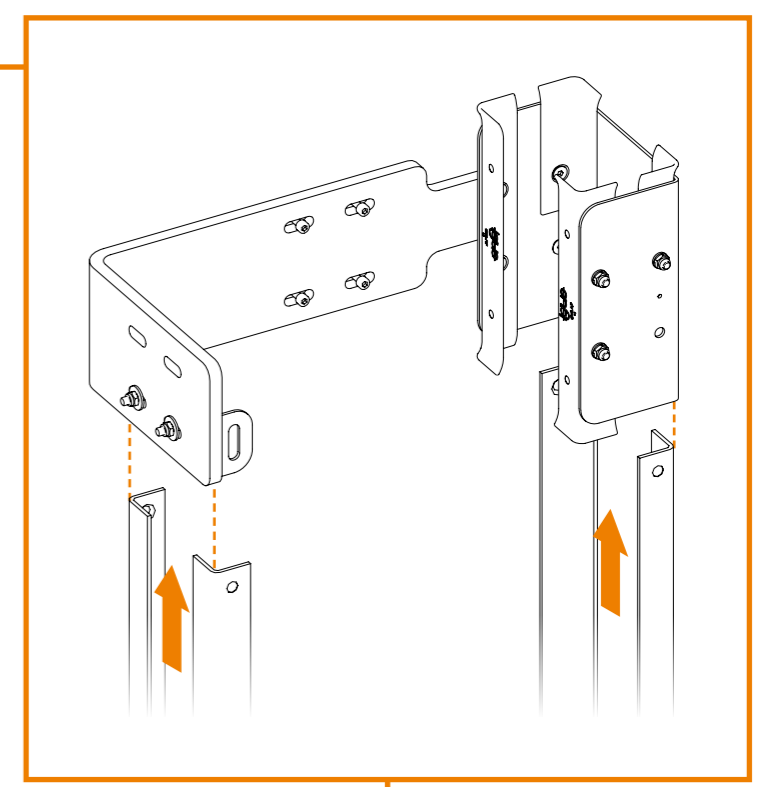
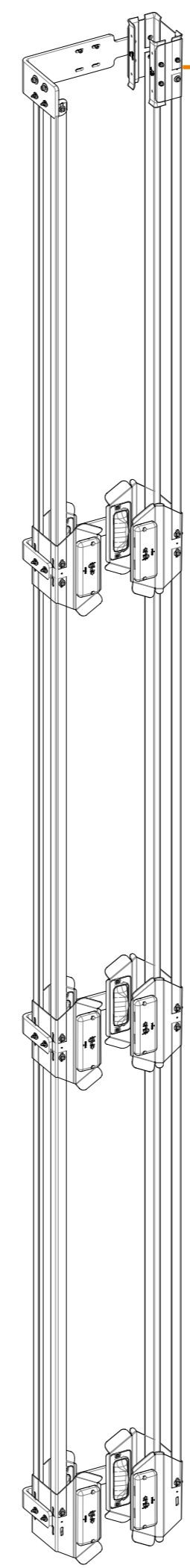


**Achtung Kollisionsgefahr!**  
Bitte Flucht und Abmessungen in jeder Halterung kontrollieren.

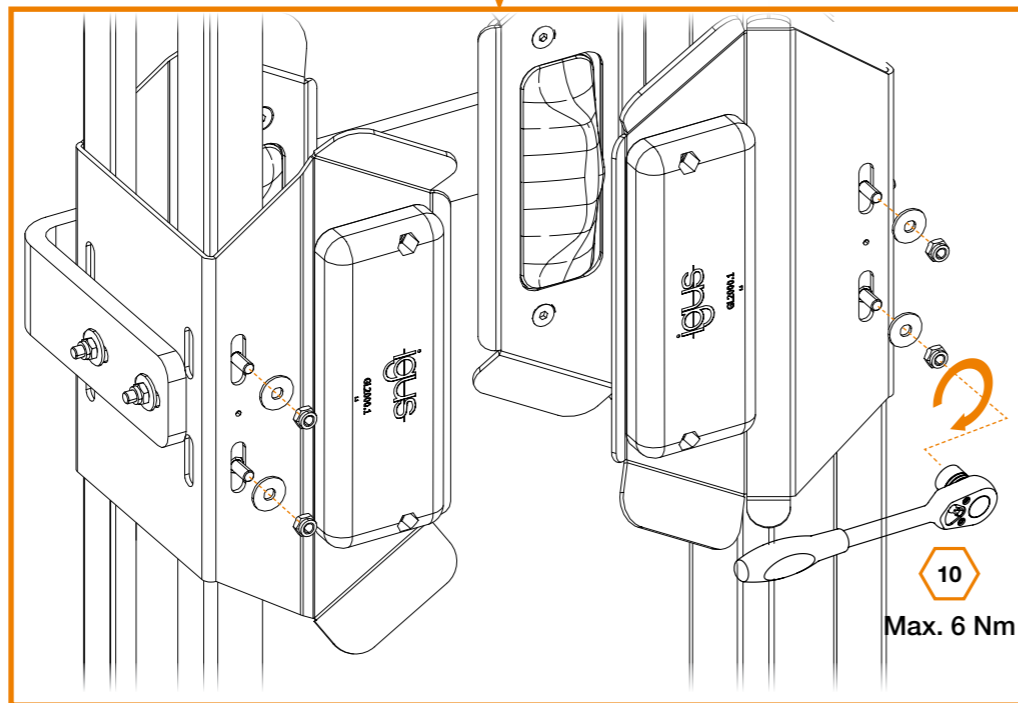
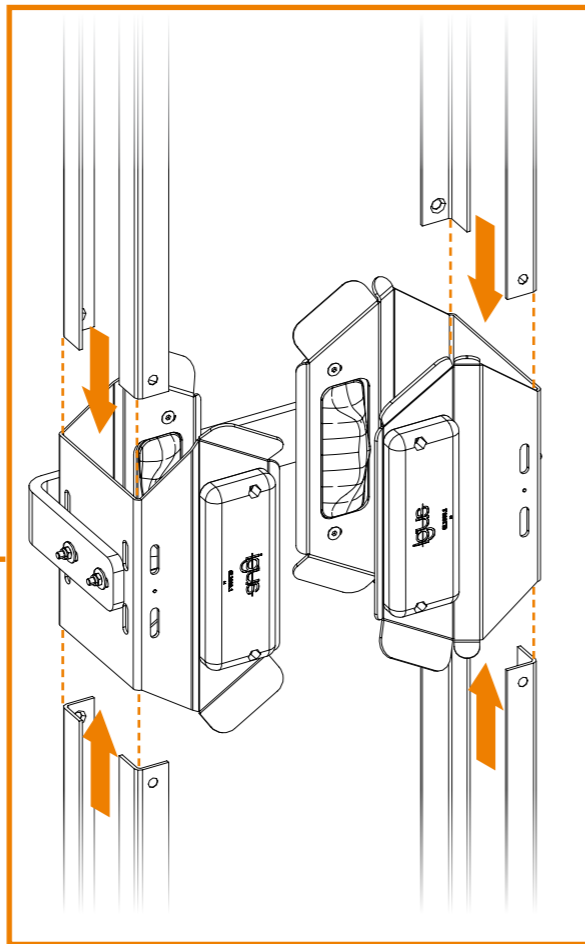
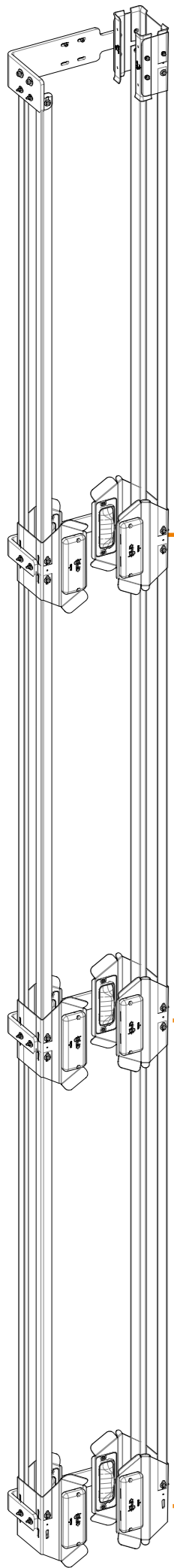
**Danger of collision!**  
Please check alignment and dimensions in each bracket.



5

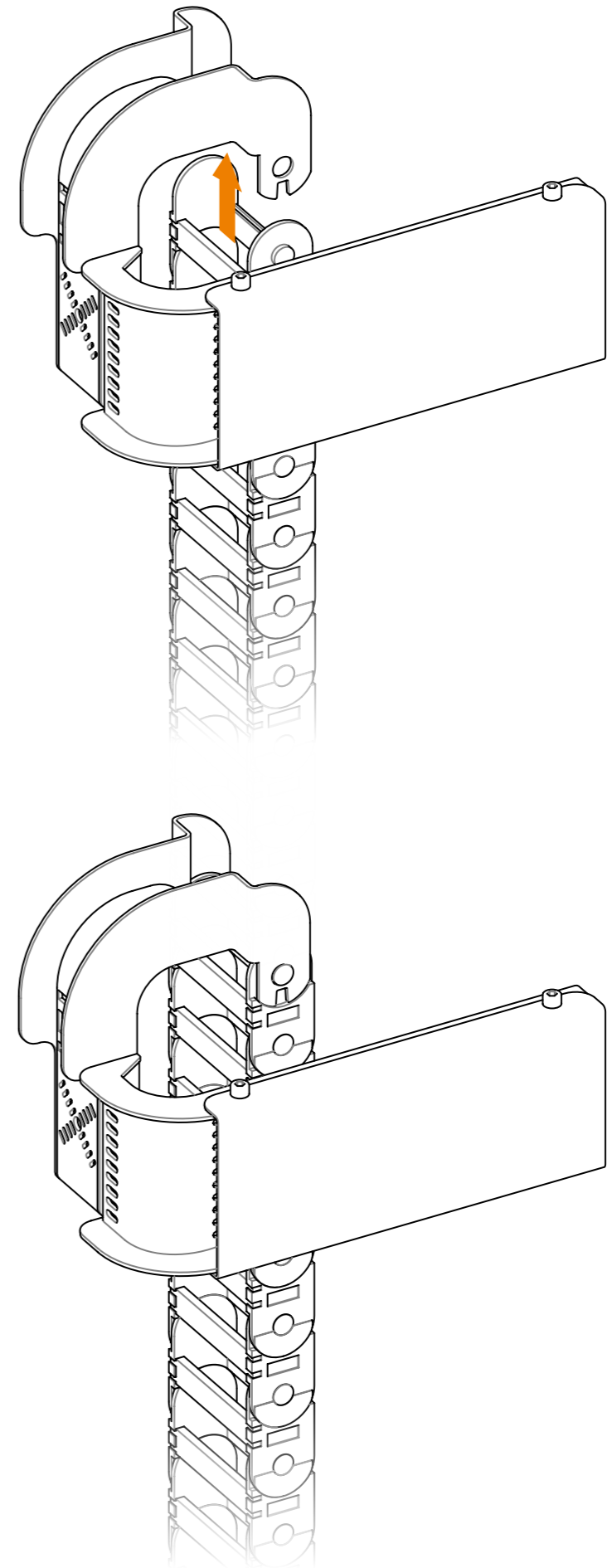


6

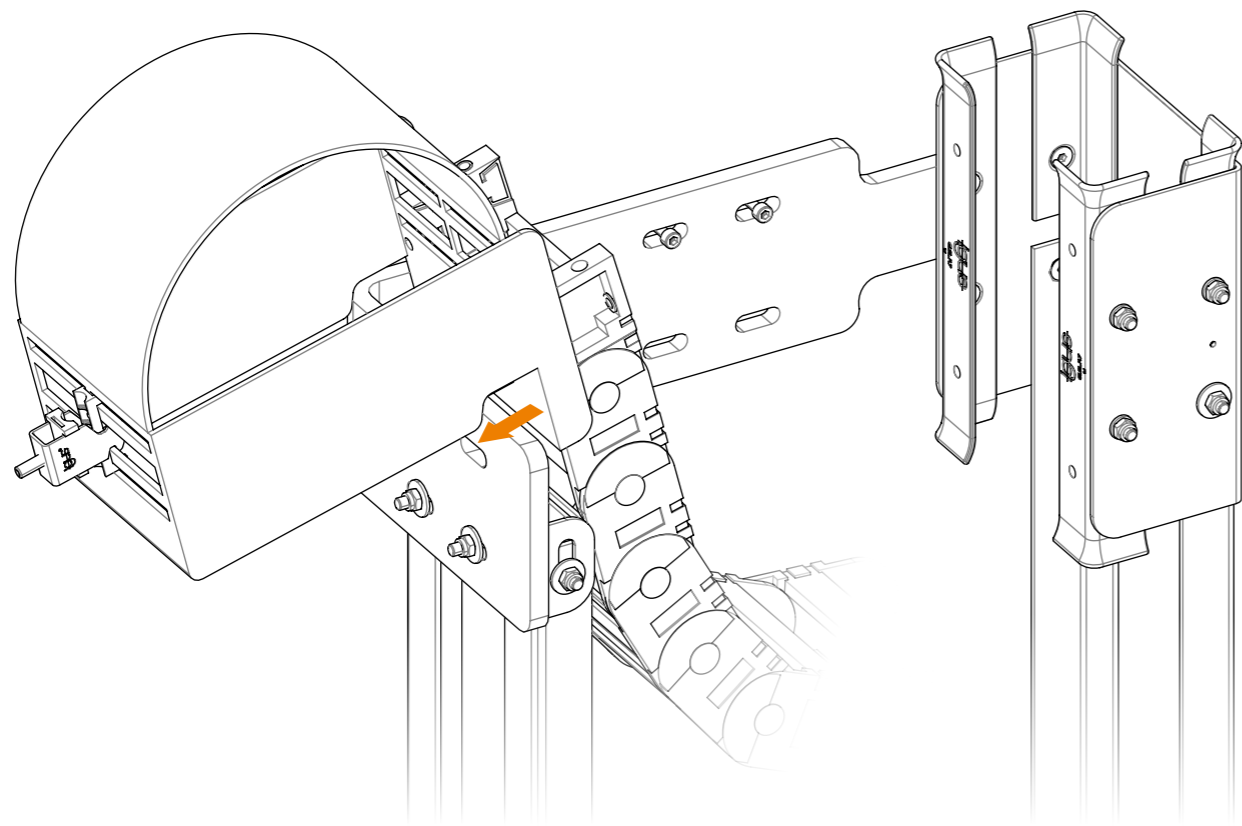


1

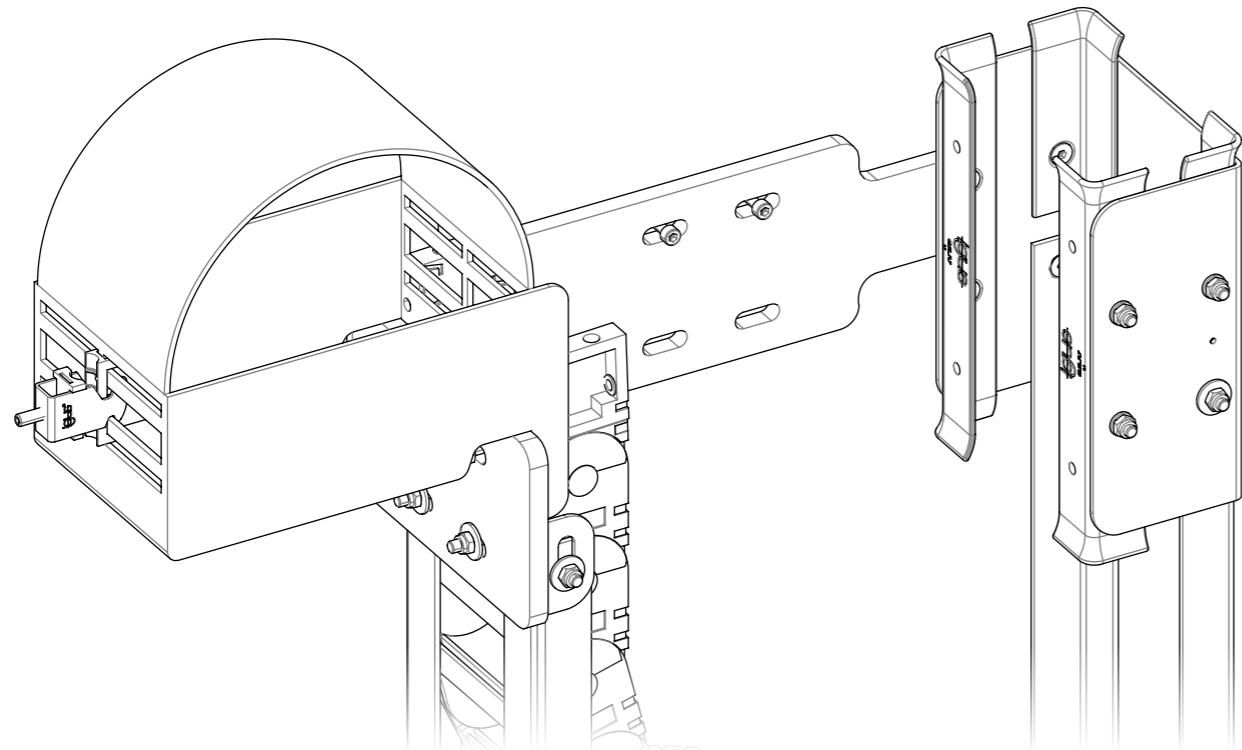
2



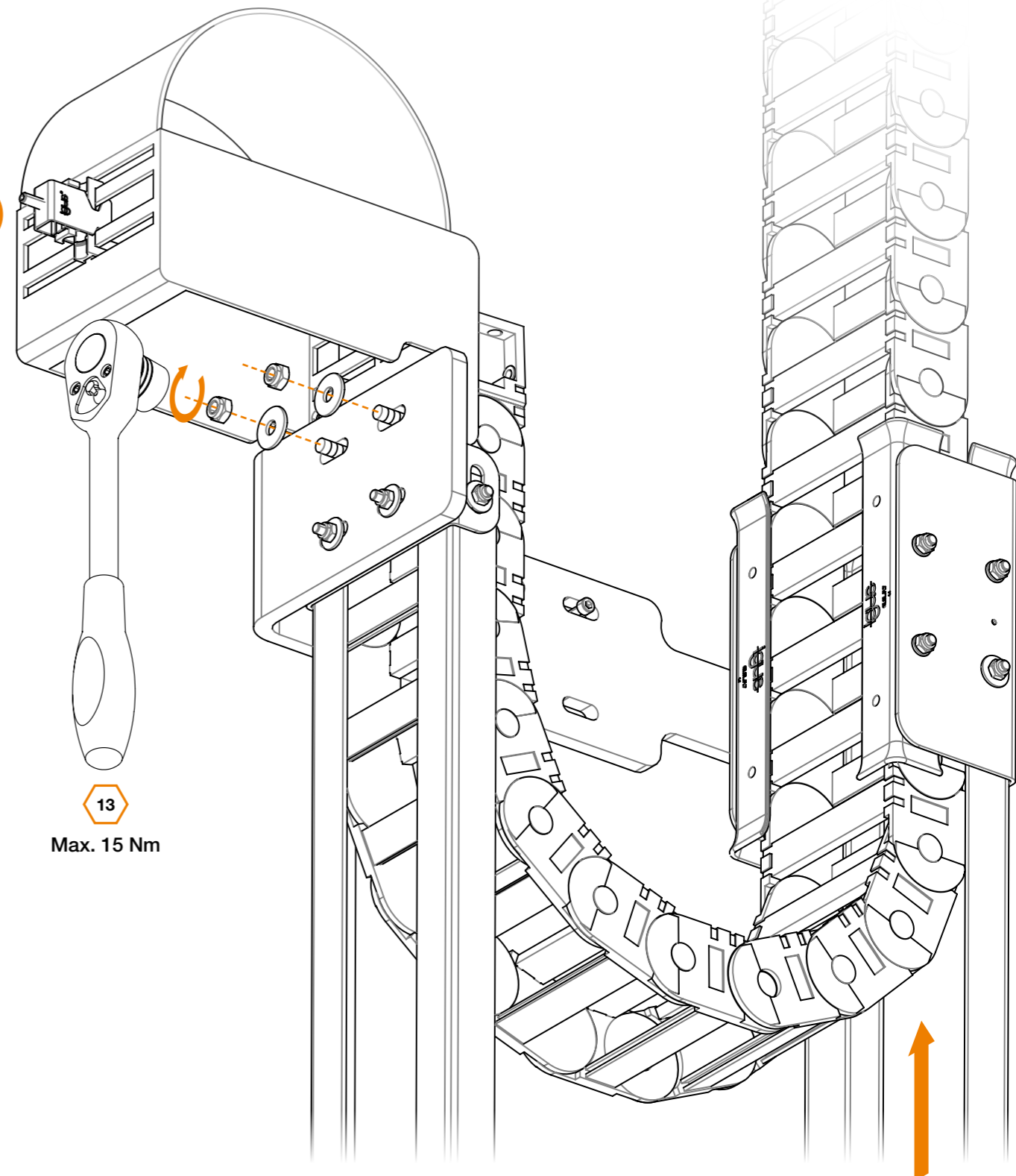
1



2



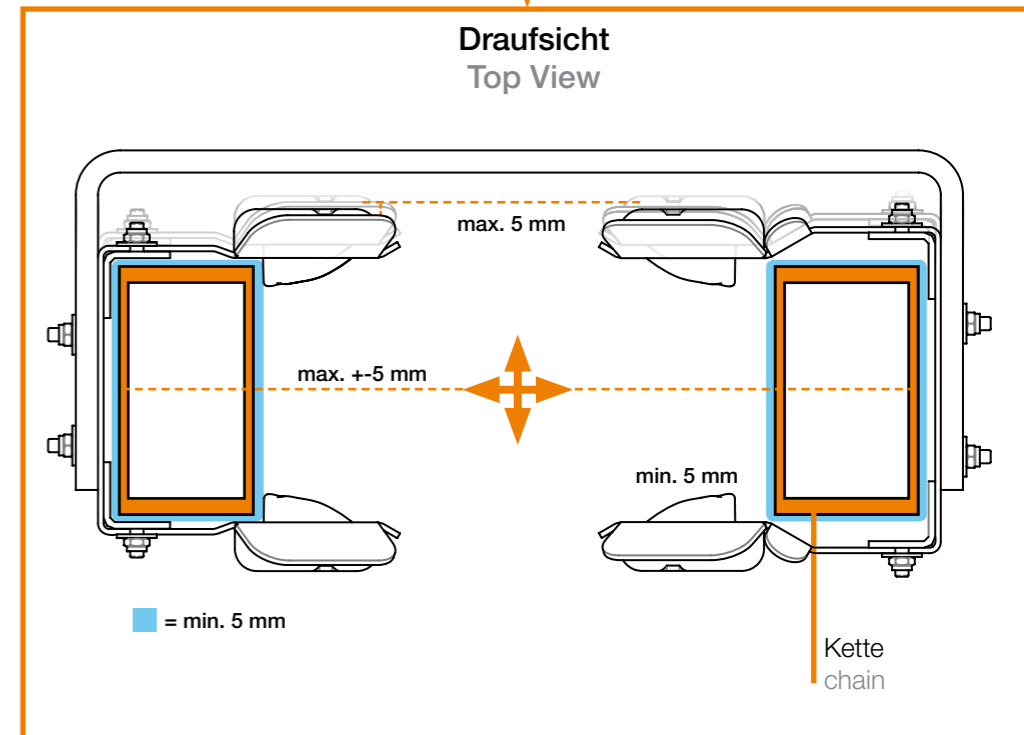
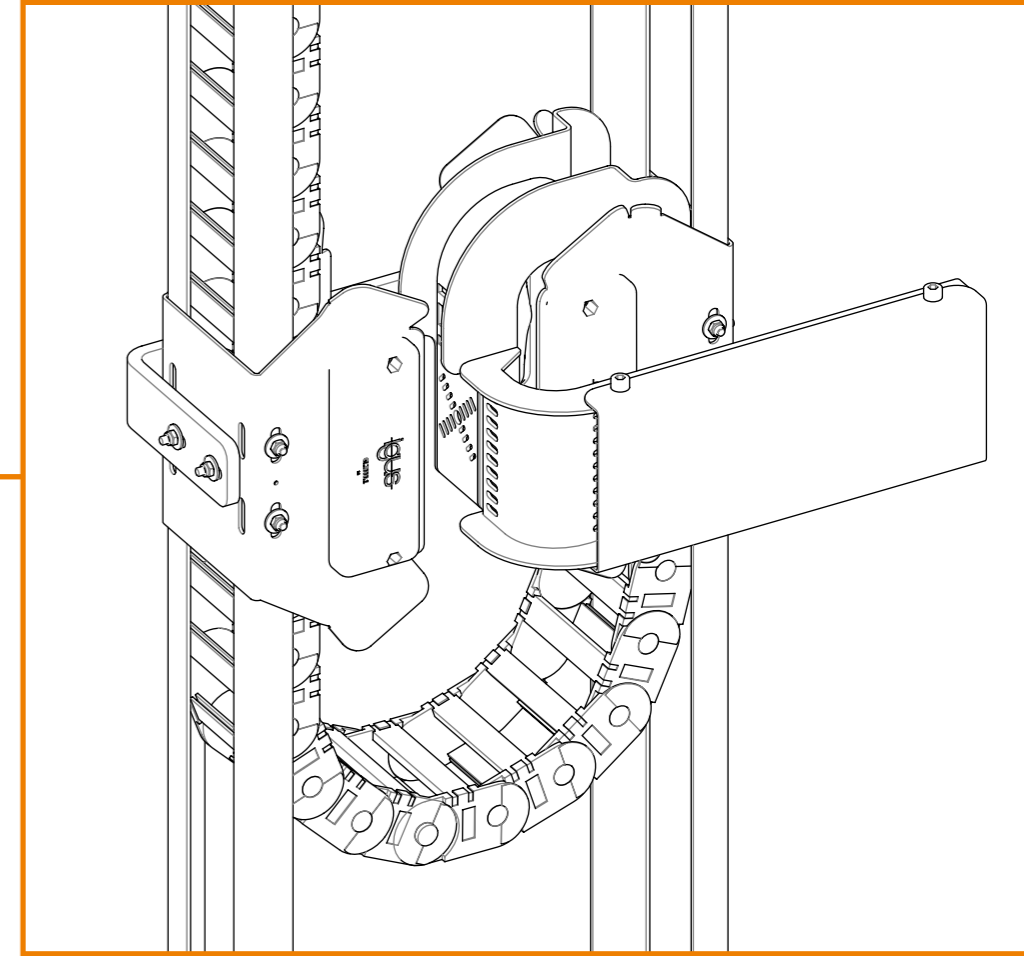
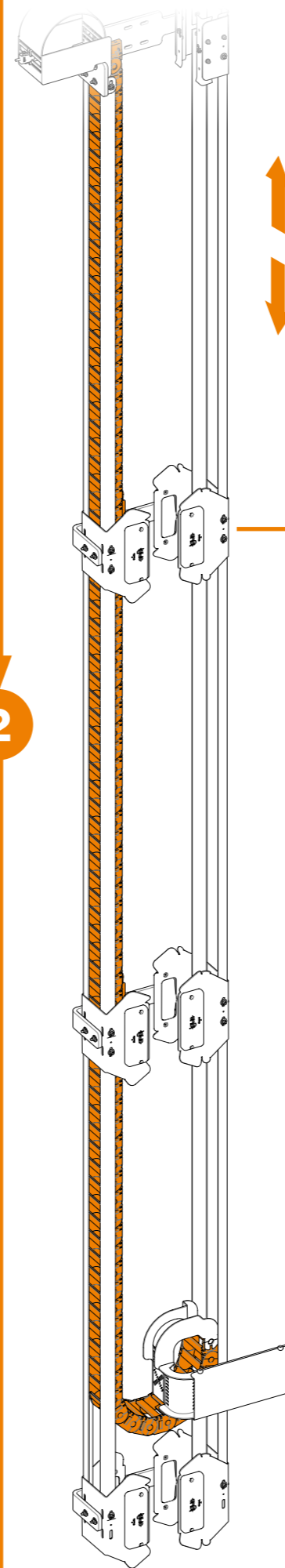
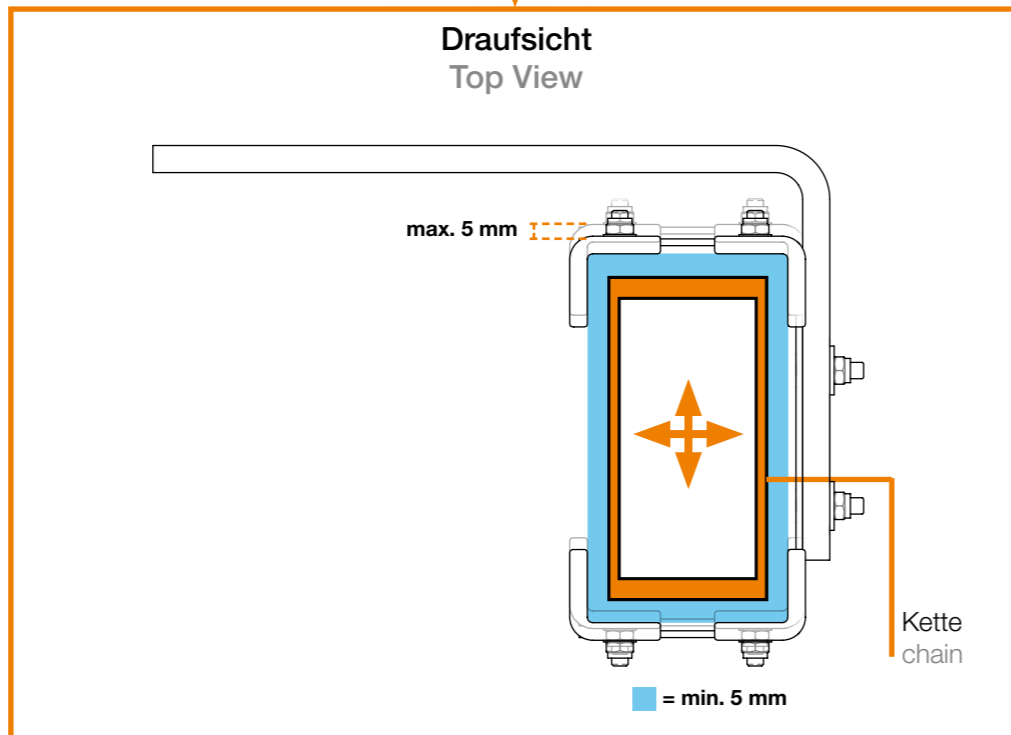
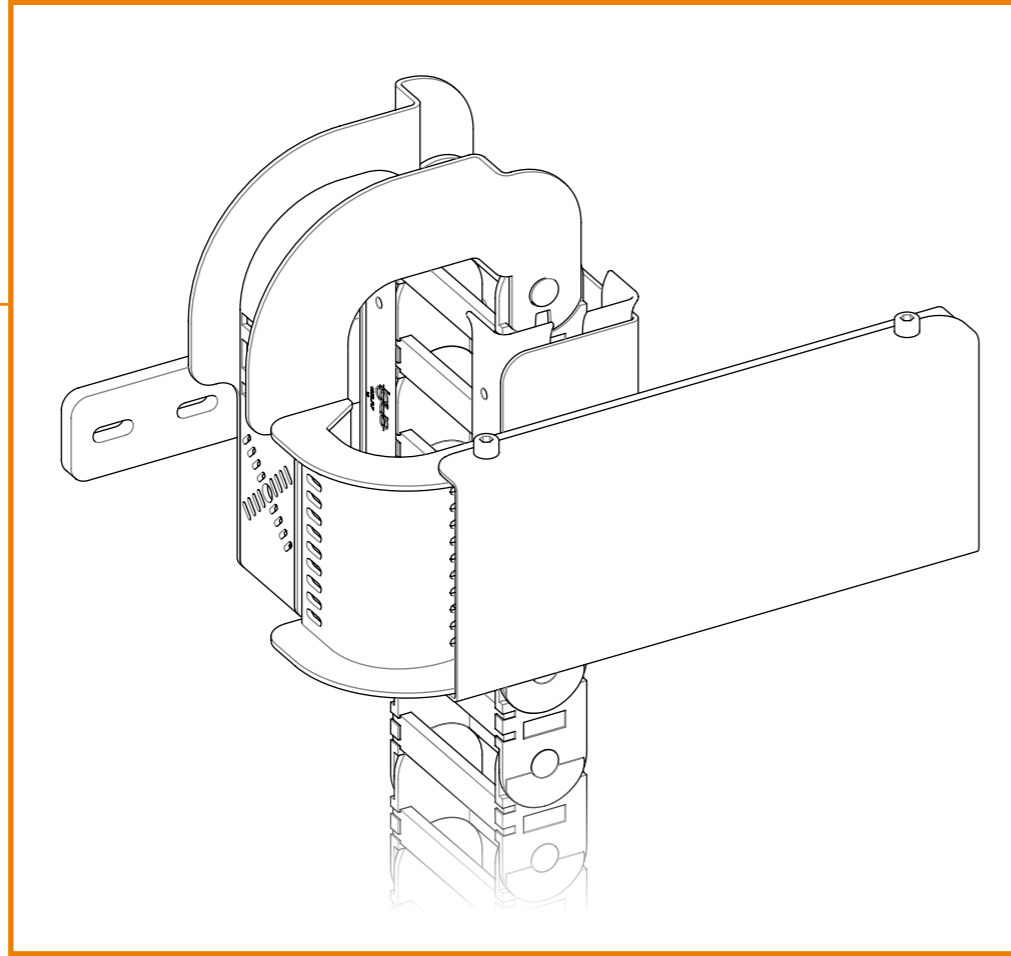
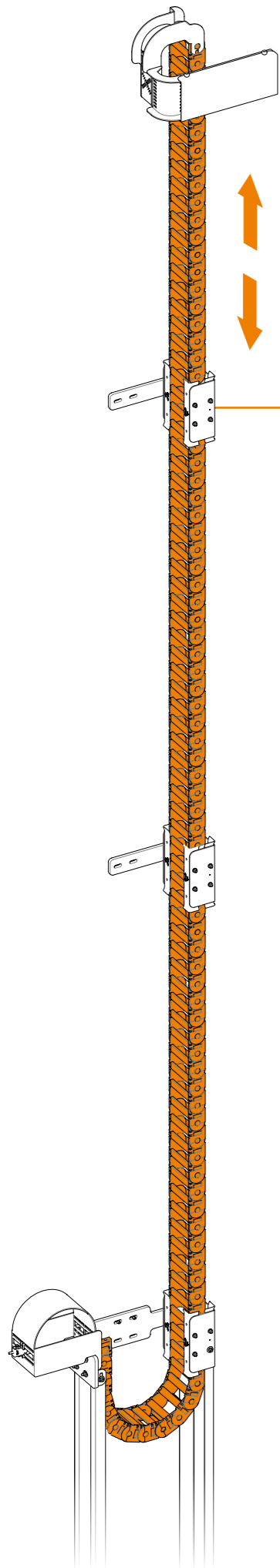
3

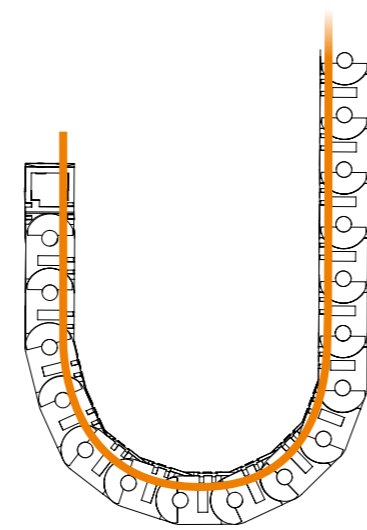
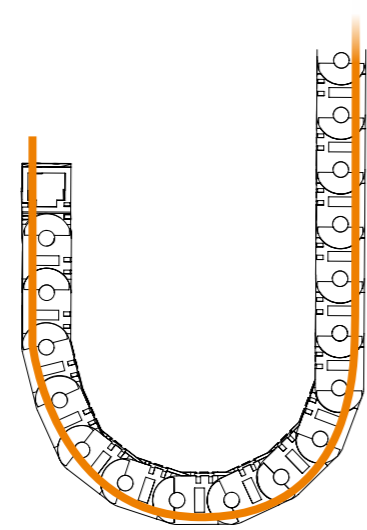
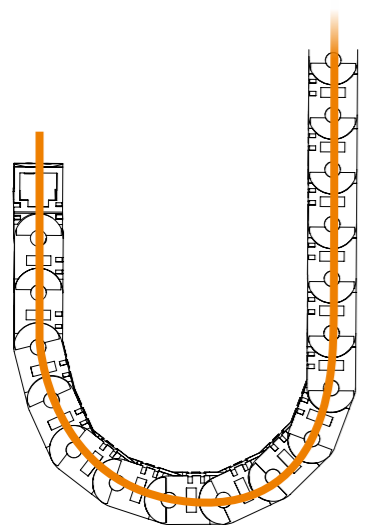
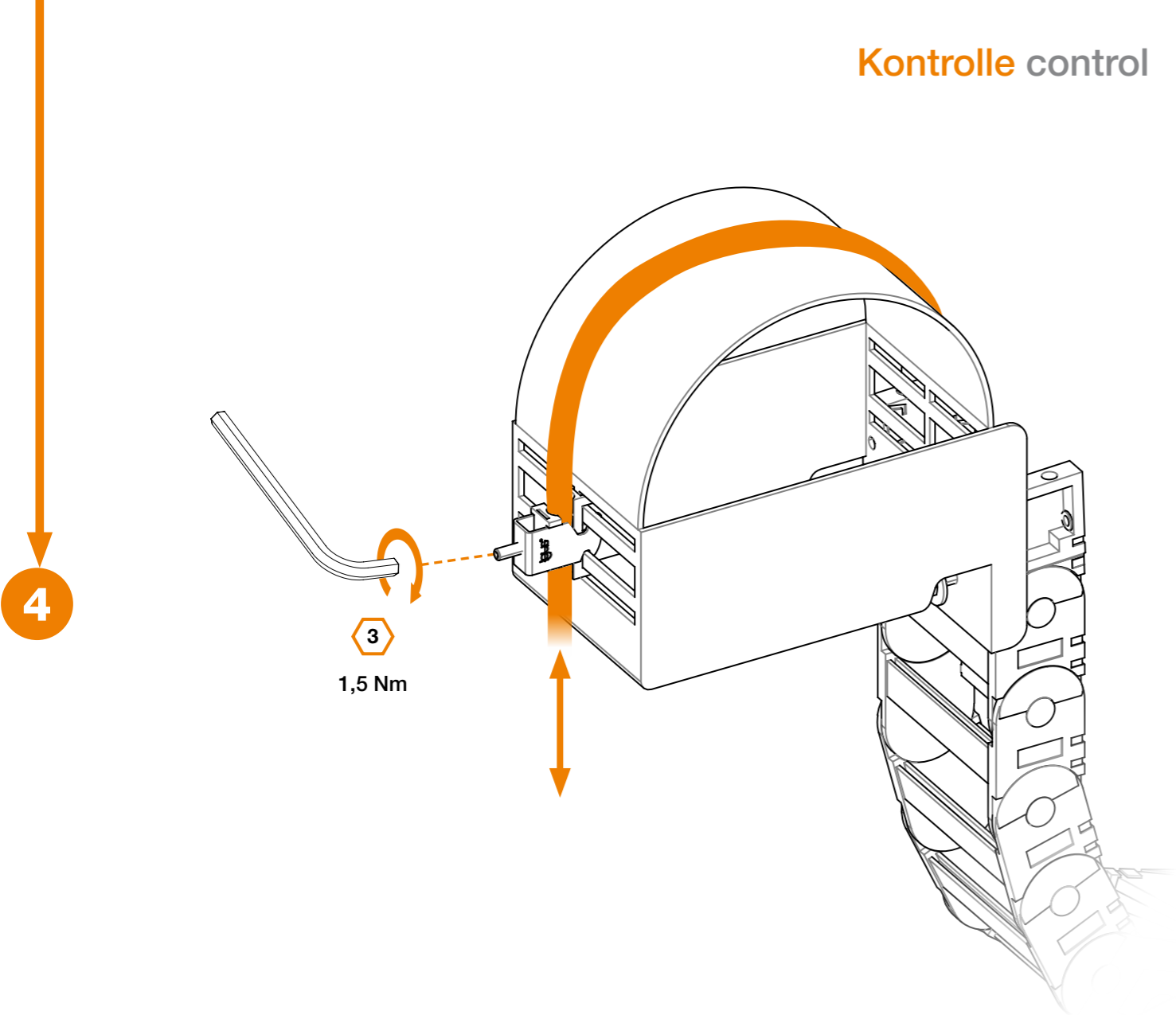




1

2







**iglus® GmbH**  
**Spicher Str. 1a**  
**51147 Köln Cologne**  
**Tel. +49 2203 9649-800**  
**Fax +49 2203 9649-222**  
**info@iglus.de**  
**www.iglus.de www.iglus.eu**

**© 2015 iglus® GmbH**

Herausgeber ist die iglus® GmbH, Deutschland  
Published by iglus® GmbH, Germany  
MAT0073439.25 Stand Issue 11/2015  
Technische Änderungen vorbehalten Subject to technical alterations